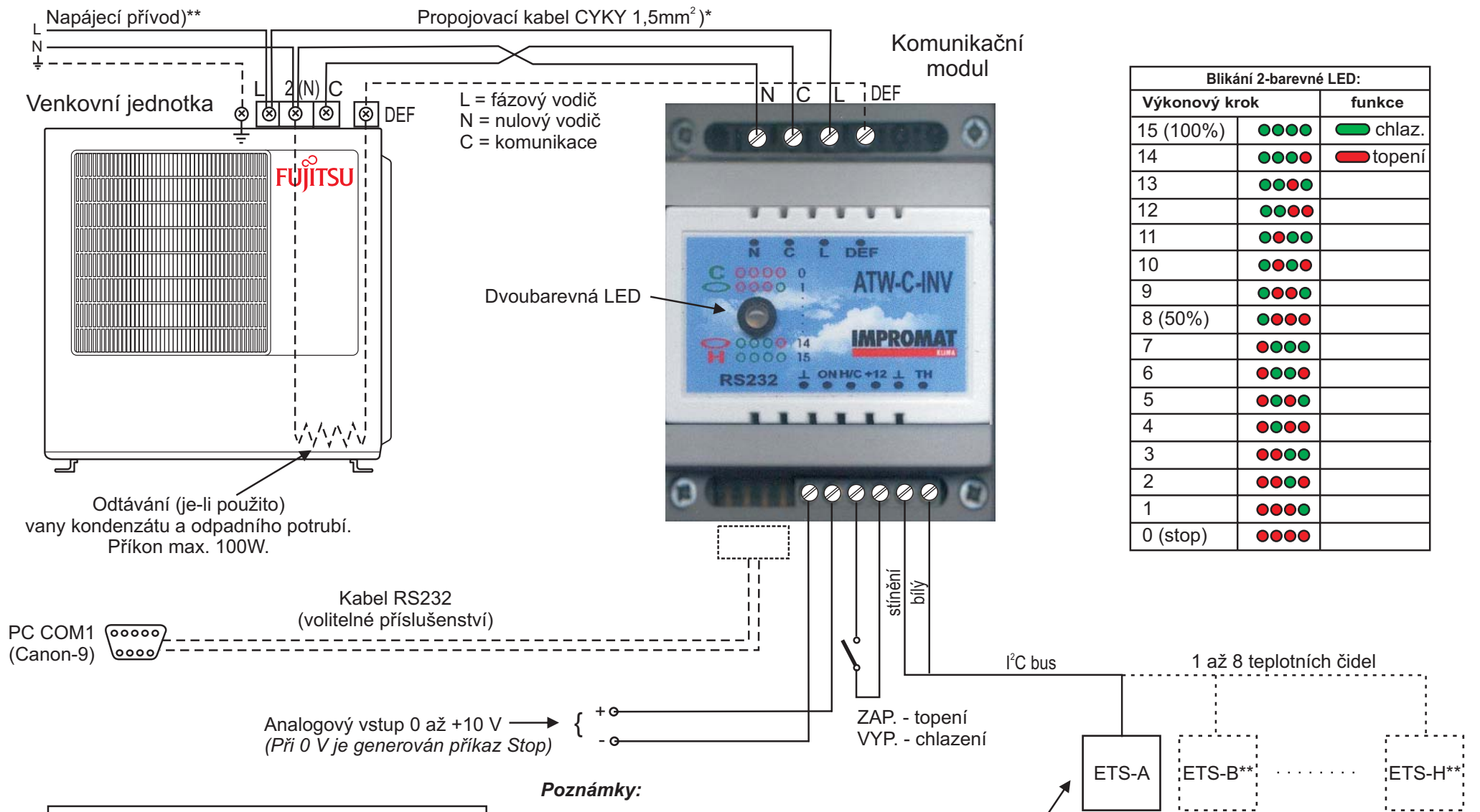


# ACC-OUTDOOR for Inverter - ovládání venkovních jednotek Fujitsu

Standardní provedení. Ohledně možnosti dalších funkcí, jejich ceny a dodací lhůty kontaktujte naše oddělení technické podpory.



Odtávání (je-li použito)  
vany kondenzátu a odpadního potrubí.  
Příkon max. 100W.

## )\* Upozornění:

Při propojování modulu a venkovní jednotky nesmí dojít k záměně jednotlivých propojovacích vodičů - hrozí zničení modulu a elektroniky venkovní jednotky!

## Poznámky:

\*\* Specifikace přívodního kabelu viz instalační manuál příslušné venkovní jednotky

\*\*\* Použití teplotních čidel ETS-B až ETS-H není povinné. Tyto je možno použít na monitorování teplot v různých místech systému pomocí PC.

ETS-A – čidlo teploty vnitřního výměníku (povinné). Musí být umístěno tak, aby snímalo průměrnou teplotu výměníku (přibližně uprostřed jeho délky). Podmínkou správné funkce je dobrý teplotní kontakt mezi čidlem a výměníkem.